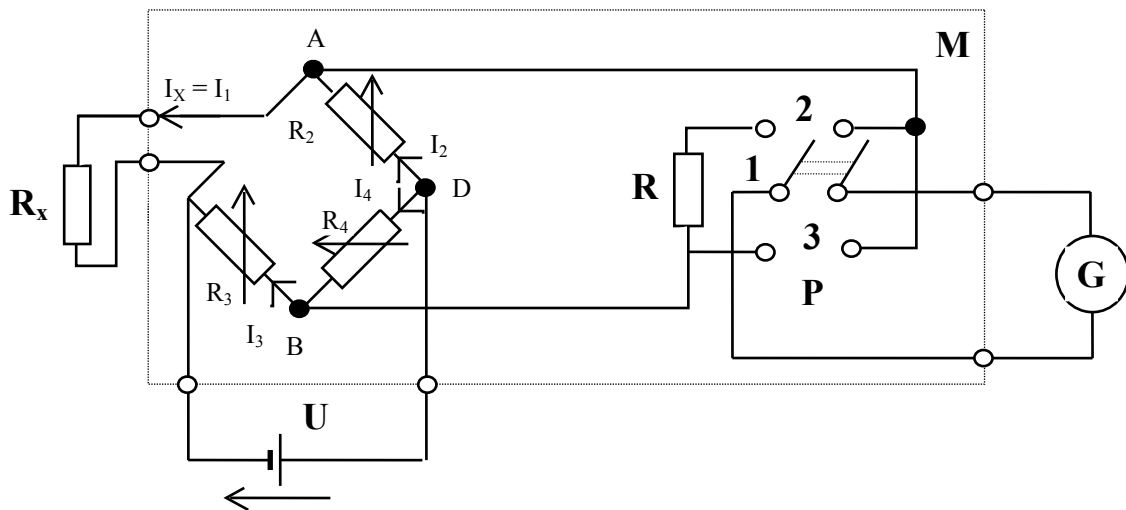


# MERANIE STREDNÝCH ODPOROV WHEATSTONEOVÝM MOSTÍKOM

**Úloha merania:** Odmerajte hodnotu elektrického odporu predložených vzoriek pomocou laboratórneho Wheatstoneovho mostíka a určte odchýlku nameranej hodnoty od menovitej hodnoty udanej na príslušnej vzorke (odpore).

**Schéma zapojenia:**



**Súpis prístrojov:** U.....NiCd batéria, 12V, v.č. 77 01 238  
M.....Wheatstoneov mostík, v.č. 683 17 42  
G.....galvanometer, v.č. 130 0981

**Tabuľka:**

Objekt merania	a	b	$R_2[\Omega]$	$R_x[\Omega]$	$\Delta R[\Omega]$	$\delta_R[\%]$
1k8 5%	1000	1000	1752,3	1752,3	47,7	2,05
3k9 5%	1000	1000	3855,3	3855,3	44,7	1,146
M27 5%	1000	10	2718,1	271810	1810	0,67
56 5%	10	1000	5599,5	55,995	0,005	0,0089
1k 5%	1000	1000	982	982	18	1,8
5k1 5%	1000	1000	5304,5	5304,5	204,5	4
39k 5%	1000	100	3984,5	39845	845	2,16
82k 5%	1000	100	8255,5	82555	555	0,676
1k2 5%	1000	1000	1189,6	1189,6	10,4	0,86
680 5%	100	1000	6829,5	682,95	2,95	0,433
470 5%	100	1000	4722,5	472,25	2,25	0,48

**Výpočet:** Výpočet pre prvý riadok:

$$R'_x = 1800\Omega, a = 1000, b = 1000, R_2 = 1752,3\Omega$$

$$R_x = \frac{a}{b} \cdot R_2 = \frac{1000\Omega}{1000\Omega} \cdot 1752,3\Omega = 1752,3\Omega$$

$$\Delta R = R'_x - R_x = 1800\Omega - 1752,3\Omega = 47,7\Omega$$

$$\delta_R = \frac{\Delta R}{R'_x} \cdot 100 = \frac{47,7\Omega}{1800\Omega} \cdot 100 = 2,65\%$$

**Záver:** Predložené odpory sme zmerali pomocou Wheatstoneovho mostíka. Hodnoty týchto odporov boli v rozsahu desiatok ohmov až stoviek kiloohmov. Meranie odporov Wheatstoneovým mostíkom patrí medzi najpresnejšie meracie metódy odporov, čo sa potvrdilo aj tým, že všetky namerané hodnoty sa zhodovali s toleranciou súčiastok. Pri pokusoch zmerať odpory rádovo megaohmy sa prejavila slabá citlivosť galvanometra, resp. vplyv napájacieho napätia U na citlivosť mostíka.